

成形材料試験成績表

令和8年 4月度



株式会社 未来樹



〒181-0013 東京都三鷹市下連雀3-38-4

三鷹産業プラザ5F

TEL:0422-70-4201 FAX:0422-43-1021

成形材料名:ポリエチレン

試験項目	試験方法	単位	規格値	試験値
密度	JIS K 7112	kg/m ³	942 以上	962
マルチフローレート	JIS K 7210	g/10min	1.5 以上 6.0 未満	5.2
引張降伏強さ	JIS K 7161	MPa	19.61 以上	27.80
デュロメータD硬さ	JIS K 7215	H _D D	60 以上	64
ビッカト軟化点	JIS K 7206	°C	105 以上	127

[備考] 本表は、材料メーカー報告および社内測定結果によるもので、当社製品の成形材料です。

K形スペーサ 試験成績書

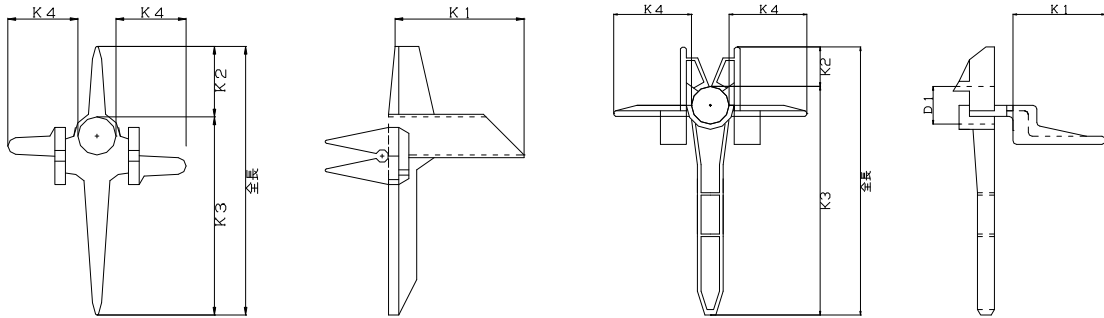
令和 8年 4月度



株式会社 未来樹

〒181-0013 東京都三鷹市下連雀 3-38-4
三鷹産業プラザ5F

TEL:0422-70-4201 FAX:0422-43-1021



種類	項目	K1			K2			K3			K4			全長		
		寸法	許容差	測定値	寸法	許容差	測定値	寸法	許容差	測定値	寸法	許容差	測定値	寸法	許容差	測定値
		mm	±	mm	mm	±	mm	mm	±	mm	mm	±	mm	mm	±	mm
旧K30-3-3	良	20.0	1.0	19.3	11.0	0.5	11.0	18.0	0.5	17.9	20.0	1.0	20.6	29.0	1.0	28.9
K30-3-3	良	30.0	1.0	29.9	11.0	0.5	10.9	18.0	0.5	17.9	20.0	1.0	20.8	29.0	1.0	28.8
旧K35-3-3	良	20.0	1.0	19.3	11.0	0.5	10.8	22.0	1.0	22.0	20.0	1.0	20.6	33.0	1.0	32.8
K35-3-3	良	30.0	1.0	29.8	11.0	0.5	11.2	22.0	1.0	21.9	20.0	1.0	20.8	33.0	1.0	33.1
旧K40-3-3	良	20.0	1.0	20.0	11.0	0.5	10.9	27.0	1.0	27.0	20.0	1.0	20.6	38.0	1.0	37.9
K40-3-3	良	30.0	1.0	30.0	11.0	0.5	11.3	27.0	1.0	27.0	20.0	1.0	20.5	38.0	1.0	38.3
K40-5-4	良	30.0	1.0	30.0	15.0	0.5	15.1	23.0	1.0	22.9	19.0	0.5	19.2	38.0	1.0	38.0
旧K45-3-3	良	20.0	1.0	20.0	11.0	0.5	11.4	32.0	1.0	32.2	20.0	1.0	20.5	43.0	2.0	43.6
K45-3-3	良	30.0	1.0	30.0	11.0	0.5	11.2	32.0	1.0	32.2	20.0	1.0	20.6	43.0	2.0	43.4
K45-5-4	良	30.0	1.0	29.6	15.0	0.5	15.1	28.0	1.0	27.9	19.0	0.5	19.4	43.0	2.0	43.0
K45-6-4	良	30.0	1.0	29.7	15.0	0.5	15.0	29.0	1.0	29.2	20.0	1.0	20.2	44.0	2.0	44.2
旧K50-4-4	良	20.0	1.0	20.0	15.0	0.5	15.4	33.0	1.0	32.4	20.0	1.0	20.2	48.0	2.0	47.8
K50-4-4	良	30.0	1.0	29.7	15.0	0.5	15.5	33.0	1.0	32.4	20.0	1.0	20.3	48.0	2.0	47.9
K50-5-4	良	30.0	1.0	30.1	15.0	0.5	15.1	33.0	1.0	32.7	19.0	0.5	19.2	48.0	2.0	47.8
K50-6-4	良	30.0	1.0	30.0	15.0	0.5	15.2	33.0	1.0	33.3	20.0	1.0	20.0	48.0	2.0	48.5
K50-6-6S	良	16.0	0.5	15.5	12.0	0.5	11.9	35.0	1.0	36.0	17.0	0.5	16.6	47.0	2.0	47.9
旧K55-5-4	良	20.0	1.0	19.1	15.0	0.5	15.2	37.0	1.0	37.1	20.0	1.0	20.2	52.0	2.0	52.3
K55-5-4	良	30.0	1.0	29.8	15.0	0.5	15.2	37.0	1.0	37.0	20.0	1.0	20.6	52.0	2.0	52.2
K55-6-4	良	30.0	1.0	29.8	15.0	0.5	15.3	38.0	1.0	38.2	20.0	1.0	20.3	53.0	2.0	53.5
K60-6-4	良	30.0	1.0	30.0	15.0	0.5	15.4	43.0	2.0	43.4	20.0	1.0	20.3	58.0	2.0	58.8
K60-6-6JR	良	30.0	1.0	29.3	17.0	0.5	16.9	41.0	2.0	40.7	29.0	1.0	28.4	58.0	2.0	57.6
K60-6-6S	良	17.0	0.5	17.4	11.0	0.5	11.3	45.0	2.0	43.7	17.0	0.5	16.6	56.0	2.0	55.0
K65-6-4	良	30.0	1.0	30.0	15.0	0.5	15.4	48.0	2.0	48.3	20.0	1.0	20.2	63.0	2.5	63.7
K70-6-6	良	30.0	1.0	29.7	15.0	0.5	14.7	53.0	2.0	53.1	20.0	1.0	20.0	68.0	2.5	67.8
K70-6-6P	良	25.0	1.0	24.7	16.0	0.5	16.3	51.0	2.0	50.8	27.0	1.0	26.6	67.0	2.5	67.1
K70-10-10	良	18.0	0.5	18.1	9.0	0.5	9.4	58.0	2.0	57.5	22.0	1.0	22.0	67.0	2.5	66.9
K74-6-6L	良	30.0	1.0	31.0	6.0	0.5	6.5	59.0	2.0	59.3	20.0	1.0	19.5	65.0	2.5	65.8
K80-4-4L	良	30.0	1.0	29.8	6.0	0.5	6.5	57.0	2.0	56.9	22.0	1.0	22.0	63.0	2.5	63.4
K80-6-6	良	30.0	1.0	29.1	15.0	0.5	14.9	63.0	2.5	64.0	20.0	1.0	20.2	78.0	2.5	78.9
K80-6-6L	良	30.0	1.0	30.8	6.0	0.5	6.3	65.0	2.5	66.2	20.0	1.0	19.6	71.0	2.5	72.5
旧K80-10-6	良	20.0	1.0	20.1	8.0	0.5	8.2	69.0	2.5	68.6	10.0	0.5	9.5	77.0	2.5	76.8

種類	項目 外觀形状	K1			K2			K3			K4			全長		
		寸法	許容差	測定値	寸法	許容差	測定値	寸法	許容差	測定値	寸法	許容差	測定値	寸法	許容差	測定値
		mm	±	mm	mm	±	mm	mm	±	mm	mm	±	mm	mm	±	mm
K80-10-6	良	30.0	1.0	30.9	16.0	0.5	15.6	62.0	2.5	62.7	30.0	1.0	30.2	78.0	2.5	78.3
K80-10-10	良	18.0	0.5	17.8	9.0	0.5	9.3	68.0	2.5	67.6	22.0	1.0	22.1	77.0	2.5	76.9
K85-4-4L	良	30.0	1.0	29.9	6.0	0.5	6.4	64.0	2.5	63.6	22.0	1.0	21.5	70.0	2.5	70.0
旧K85-10-6	良	20.0	1.0	20.5	10.0	0.5	10.2	73.0	2.5	72.4	10.0	0.5	9.5	83.0	2.5	82.6
K85-10-6	良	30.0	1.0	29.8	16.0	0.5	16.0	67.0	2.5	67.8	30.0	1.0	30.2	83.0	2.5	83.8
K90-4-4L	良	30.0	1.0	30.1	6.0	0.5	6.4	69.0	2.5	68.7	22.0	1.0	21.8	75.0	2.5	75.1
K90-4-4S	良	30.0	1.0	29.8	33.0	1.0	32.8	55.0	2.0	55.3	27.0	1.0	27.0	88.0	2.5	88.1
K90-6-4	良	30.0	1.0	30.0	15.0	0.5	14.7	70.0	2.5	70.3	23.0	1.0	23.0	85.0	2.5	85.0
K90-10-6H	良	30.0	1.0	30.9	16.0	0.5	15.5	69.0	2.5	69.8	30.0	1.0	30.1	85.0	2.5	85.3
K90-10-6	良	20.0	1.0	19.2	15.0	0.5	15.3	70.0	2.5	70.7	23.0	1.0	23.3	85.0	2.5	86.0
K90-10-6L	良	30.0	1.0	29.2	15.0	0.5	15.1	70.0	2.5	70.6	23.0	1.0	23.5	85.0	2.5	85.7
K95-4-4S	良	30.0	1.0	29.6	33.0	1.0	32.9	60.0	2.5	59.9	27.0	1.0	26.7	93.0	3.0	92.8
K95-6-6L	良	30.0	1.0	30.8	6.0	0.5	6.4	75.0	2.5	75.8	20.0	1.0	19.6	81.0	2.5	82.2
K95-6-6S	良	30.0	1.0	30.0	17.0	0.5	17.0	76.0	2.5	75.6	29.0	1.0	28.3	93.0	3.0	92.6
K95-10-6	良	30.0	1.0	29.9	20.0	1.0	19.7	70.0	2.5	70.2	23.0	1.0	22.6	90.0	3.0	89.9
K95-10-6H	良	30.0	1.0	30.9	16.0	0.5	15.6	74.0	2.5	75.4	30.0	1.0	30.0	90.0	3.0	91.0
K95-10-10	良	30.0	1.0	30.7	20.0	1.0	19.9	70.0	2.5	69.9	25.0	1.0	24.3	90.0	3.0	89.8
K95-13-6	良	22.0	1.0	21.9	20.0	1.0	19.5	70.0	2.5	70.5	23.0	1.0	23.0	90.0	3.0	90.0
K95-13-6L	良	30.0	1.0	29.8	20.0	1.0	20.2	70.0	2.5	70.5	23.0	1.0	23.1	90.0	3.0	90.7
K95-13-13	良	30.0	1.0	30.6	18.0	0.5	18.5	72.0	2.5	70.9	23.0	1.0	23.1	90.0	3.0	89.4
K100-10-6H	良	30.0	1.0	30.9	16.0	0.5	15.6	79.0	2.5	79.2	30.0	1.0	30.1	95.0	3.0	94.8
K100-10-6P	良	25.0	1.0	24.9	15.0	0.5	15.5	81.0	2.5	80.9	25.0	1.0	24.6	96.0	3.0	96.4
K100-10-10	良	30.0	1.0	29.7	19.0	0.5	18.5	76.0	2.5	76.8	24.0	1.0	23.7	95.0	3.0	95.3
K100-13-10	良	22.5	1.0	22.4	15.0	0.5	14.8	75.0	2.5	76.7	41.5	2.0	41.5	90.0	3.0	91.5
K100-13-13	良	22.0	1.0	21.8	15.0	0.5	15.5	80.0	2.5	79.4	23.0	1.0	22.6	95.0	3.0	94.9
K105-6-6H	良	25.0	1.0	24.5	17.0	0.5	16.5	83.0	2.5	82.6	26.0	1.0	26.3	100.0	3.0	99.1
K110-4-4S	良	30.0	1.0	30.0	43.0	2.0	43.4	65.0	2.5	65.4	27.0	1.0	26.8	108.0	3.0	108.8
K110-6-6H	良	25.0	1.0	24.7	17.0	0.5	16.6	88.0	2.5	87.6	27.0	1.0	26.2	105.0	3.0	104.2
K110-10-6	良	30.0	1.0	29.7	20.0	1.0	19.2	85.0	2.5	85.0	23.0	1.0	22.8	105.0	3.0	104.2
K110-10-6H	良	30.0	1.0	30.8	16.0	0.5	15.6	89.0	2.5	88.9	30.0	1.0	29.9	105.0	3.0	104.5
K110-10-10	良	30.0	1.0	30.3	20.0	1.0	19.4	82.0	2.5	81.1	24.0	1.0	24.1	102.0	3.0	100.5
K110-13-6	良	22.0	1.0	22.0	20.0	1.0	20.5	85.0	2.5	84.3	23.0	1.0	23.5	105.0	3.0	104.8
K110-13-6L	良	30.0	1.0	30.1	20.0	1.0	19.7	85.0	2.5	85.0	23.0	1.0	23.3	105.0	3.0	104.7
K110-13-13	良	30.0	1.0	30.1	20.0	1.0	20.1	84.0	2.5	83.6	23.0	1.0	23.3	104.0	3.0	103.7
K115-6-6H	良	25.0	1.0	24.8	17.0	0.5	16.5	93.0	3.0	93.4	27.0	1.0	26.3	110.0	3.0	109.9
K120-6-6H	良	25.0	1.0	24.5	17.0	0.5	16.5	98.0	3.0	97.8	27.0	1.0	26.4	115.0	3.0	114.3
K120-10-6H	良	30.0	1.0	30.5	16.0	0.5	15.7	99.0	3.0	99.2	30.0	1.0	30.1	115.0	3.0	114.9
K120-10-10	良	30.0	1.0	30.5	20.0	1.0	19.4	95.0	3.0	94.7	24.0	1.0	24.3	115.0	3.0	114.1
K120-13-10	良	22.5	1.0	22.6	15.0	0.5	14.8	95.0	3.0	95.2	41.5	2.0	41.4	110.0	3.0	110.0
K120-13-13	良	30.0	1.0	30.3	20.0	1.0	19.9	95.0	3.0	95.2	23.0	1.0	23.3	115.0	3.0	115.1
K125-4-4S	良	30.0	1.0	29.8	48.0	2.0	47.5	75.0	2.5	75.0	27.0	1.0	26.7	123.0	3.0	122.5
K125-10-6	良	30.0	1.0	30.0	20.0	1.0	20.2	100.0	3.0	100.4	23.0	1.0	22.2	120.0	3.0	120.6
K125-13-6	良	22.0	1.0	21.9	20.0	1.0	20.1	100.0	3.0	99.7	23.0	1.0	23.1	120.0	3.0	119.8
K125-13-6L	良	30.0	1.0	30.0	20.0	1.0	20.1	100.0	3.0	99.8	23.0	1.0	23.5	120.0	3.0	119.9
K130-10-10	良	30.0	1.0	30.8	20.0	1.0	20.4	105.0	3.0	105.0	25.0	1.0	24.6	125.0	3.0	125.4
K130-13-10	良	22.5	1.0	22.6	15.0	0.5	14.6	105.0	3.0	106.4	41.5	2.0	41.7	120.0	3.0	121.0
K130-13-13	良	30.0	1.0	30.1	20.0	1.0	20.1	105.0	3.0	105.9	23.0	1.0	23.1	125.0	3.0	126.0
K135-10-6H	良	30.0	1.0	29.6	16.0	0.5	15.9	114.0	3.0	113.0	30.0	1.0	29.6	130.0	3.0	128.9
K145-10-6H	良	30.0	1.0	30.0	16.0	0.5	15.5	124.0	3.0	123.3	30.0	1.0	29.5	140.0	3.0	138.8
K150-10-10	良	30.0	1.0	30.8	20.0	1.0	19.8	125.0	3.0	124.9	25.0	1.0	24.4	145.0	3.0	144.7
K150-13-10	良	22.5	1.0	22.8	15.0	0.5	14.6	125.0	3.0	126.3	41.5	2.0	41.7	140.0	3.0	140.9
K150-13-13	良	30.0	1.0	30.7	20.0	1.0	19.7	125.0	3.0	124.8	23.0	1.0	23.0	145.0	3.0	144.5