

# 成形材料試験成績表

令和8年 6月度



株式会社 未来樹



〒181-0013 東京都三鷹市下連雀3-38-4

三鷹産業プラザ5F

TEL:0422-70-4201 FAX:0422-43-1021

成形材料名:ポリエチレン

試験項目	試験方法	単位	規格値	試験値
密度	JIS K 7112	kg/m <sup>3</sup>	942 以上	965
マルチフローレート	JIS K 7210	g/10min	1.5 以上 6.0 未満	5.0
引張降伏強さ	JIS K 7161	MPa	19.61 以上	28.09
デュロメータD硬さ	JIS K 7215	H <sub>D</sub> D	60 以上	64
ビッカト軟化点	JIS K 7206	°C	105 以上	127

[備考] 本表は、材料メーカー報告および社内測定結果によるもので、当社製品の成形材料です。

# 鉄筋コンクリート製品用プラスチックスペーサ(B形スペーサ)試験成績表

令和 8年 6月 度

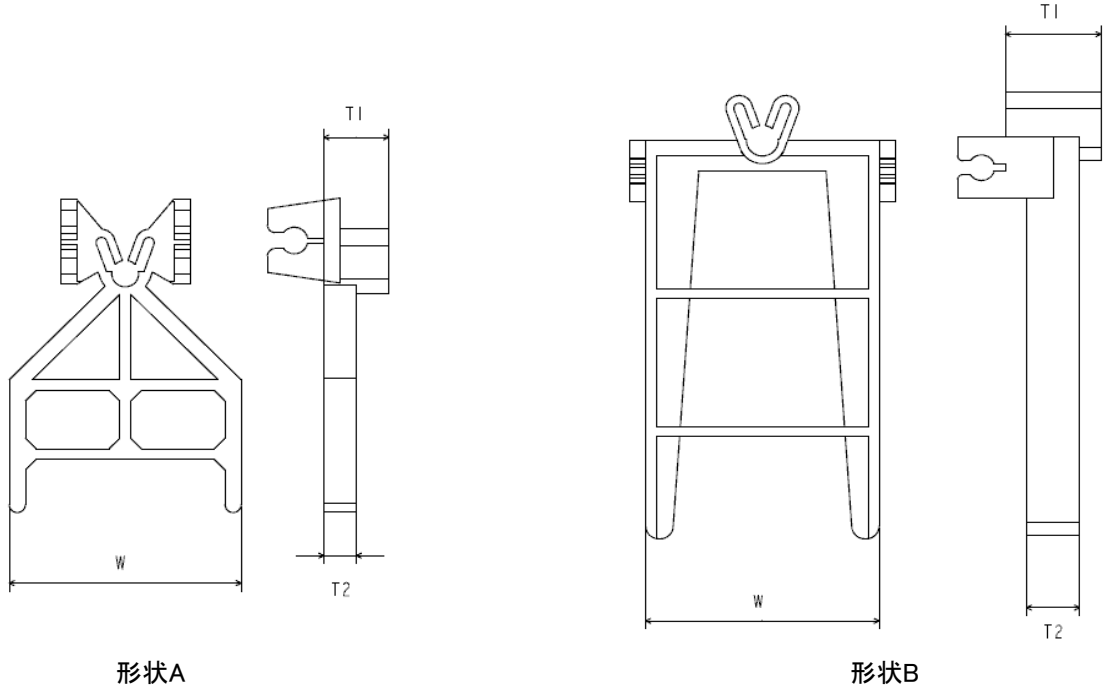


株式会社 未来樹脂



〒181-0013 東京都三鷹市下連雀 3-38-4  
三鷹産業プラザ5F

TEL:0422-70-4201 FAX:0422-43-1021



形状A

形状B

項目 種類	外観 形状	形状	寸法規格値及び許容差 (mm)											
			(厚さ) T 1				(厚さ) T 2				(巾) W			
			規格値	許容差	測定値		規格値	許容差	測定値		規格値	許容差	測定値	
					最大	最小			最大	最小			最大	最小
mm	±	mm	mm	mm	±	mm	mm	mm	±	mm	mm			
B20-3	良	A	10.0	0.5	10.0	9.6	6.0	0.5	5.9	5.8	20.0	1.0	20.0	19.6
B25-3	良	A	10.0	0.5	10.1	9.8	6.0	0.5	6.0	5.8	20.0	1.0	20.3	20.2
B31-4	良	A	10.0	0.5	9.8	9.7	6.0	0.5	5.7	5.6	30.0	1.0	29.2	29.1
B31-5	良	A	10.5	0.5	10.6	10.5	6.0	0.5	6.1	5.7	43.0	1.0	42.6	42.3
B35-4	良	A	10.0	0.5	10.1	9.7	6.0	0.5	5.8	5.6	29.0	1.0	28.8	28.5
B35-5	良	A	11.0	0.5	11.0	10.9	6.0	0.5	5.9	5.8	43.0	1.0	42.9	42.2
B40-5	良	A	12.0	0.5	12.0	11.8	6.0	0.5	6.0	5.8	46.0	1.0	46.5	46.3
B45-5	良	A	11.0	0.5	11.0	10.7	6.0	0.5	5.8	5.7	43.0	1.0	42.8	42.7
B70-6	良	B	15.5	0.5	15.4	15.1	10.0	0.5	10.1	10.0	45.0	1.0	44.8	44.7
B80-6	良	B	15.5	0.5	15.4	15.3	10.0	0.5	10.2	10.1	45.0	1.0	44.9	44.7