

成形材料試験成績表

令和8年 6月度



株式会社 未来樹



〒181-0013 東京都三鷹市下連雀3-38-4

三鷹産業プラザ5F

TEL:0422-70-4201 FAX:0422-43-1021

成形材料名:ポリエチレン

試験項目	試験方法	単位	規格値	試験値
密度	JIS K 7112	kg/m ³	942 以上	965
マルチフローレート	JIS K 7210	g/10min	1.5 以上 6.0 未満	5.0
引張降伏強さ	JIS K 7161	MPa	19.61 以上	28.09
デュロメータD硬さ	JIS K 7215	H _D D	60 以上	64
ビッカト軟化点	JIS K 7206	°C	105 以上	127

[備考] 本表は、材料メーカー報告および社内測定結果によるもので、当社製品の成形材料です。

ヒューム管W鉄筋用スペーサ試験成績表

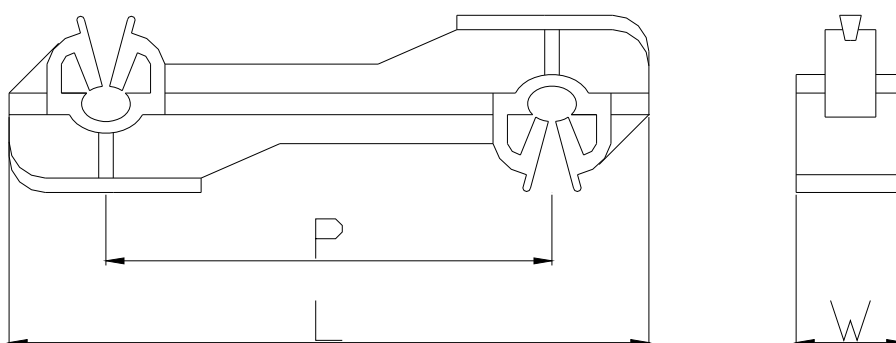
令和 8年 6月 度



株式会社 未来樹脂



〒181-0013 東京都三鷹市下連雀 3-38-4
三鷹産業プラザ5F
TEL:0422-70-4201 FAX:0422-43-1021



項目 種類	外観 形状	(ピッチ)P			(全長)L			(幅)W		
		寸法	許容差	測定値	寸法	許容差	測定値	寸法	許容差	測定値
		mm	±	mm	mm	±	mm	mm	±	mm
HW-30	良	30.0	1.0	30.2	54.0	2.0	52.9	16.0	0.5	15.7
HW-35	良	35.0	1.0	35.5	59.0	2.0	58.5	16.0	0.5	16.1
HW-40	良	40.0	2.0	40.0	64.0	2.5	63.5	16.0	0.5	15.9
HW-45	良	45.0	2.0	44.6	69.0	2.5	68.2	16.0	0.5	15.7
HW-50	良	50.0	2.0	50.8	74.0	2.5	73.7	16.0	0.5	15.7
HW-60	良	60.0	2.5	59.8	84.0	2.5	83.3	16.0	0.5	16.1
HW-65	良	65.0	2.5	64.9	89.0	2.5	89.0	16.0	0.5	15.9
HW-80	良	80.0	2.5	79.0	104.0	3.0	104.1	16.0	0.5	16.0
HW-85	良	85.0	2.5	84.9	109.0	3.0	108.3	16.0	0.5	15.9