

成形材料試験成績表

令和8年 6月度



株式会社 未来樹



〒181-0013 東京都三鷹市下連雀3-38-4

三鷹産業プラザ5F

TEL:0422-70-4201 FAX:0422-43-1021

成形材料名:ポリエチレン

試験項目	試験方法	単位	規格値	試験値
密度	JIS K 7112	kg/m ³	942 以上	965
マルチフローレート	JIS K 7210	g/10min	1.5 以上 6.0 未満	5.0
引張降伏強さ	JIS K 7161	MPa	19.61 以上	28.09
デュロメータD硬さ	JIS K 7215	H _D D	60 以上	64
ビッカト軟化点	JIS K 7206	°C	105 以上	127

[備考] 本表は、材料メーカー報告および社内測定結果によるもので、当社製品の成形材料です。

K形スペーサ 試験成績書

令和 8年 6月度

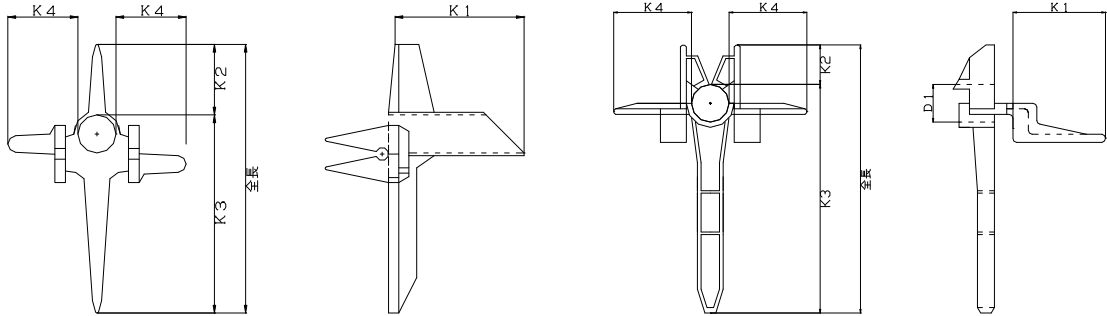


株式会社 未来樹



〒181-0013 東京都三鷹市下連雀 3-38-4
三鷹産業プラザ5F

TEL:0422-70-4201 FAX:0422-43-1021



種類	項目	外観形状	K1			K2			K3			K4			全長		
			寸法	許容差	測定値	寸法	許容差	測定値	寸法	許容差	測定値	寸法	許容差	測定値	寸法	許容差	測定値
			mm	±	mm	mm	±	mm	mm	±	mm	mm	±	mm	mm	±	mm
旧K30-3-3	良	20.0	1.0	19.2	11.0	0.5	11.1	18.0	0.5	17.8	20.0	1.0	20.7	29.0	1.0	28.9	
K30-3-3	良	30.0	1.0	29.7	11.0	0.5	11.2	18.0	0.5	18.0	20.0	1.0	20.8	29.0	1.0	29.2	
旧K35-3-3	良	20.0	1.0	19.1	11.0	0.5	10.8	22.0	1.0	21.8	20.0	1.0	20.8	33.0	1.0	32.6	
K35-3-3	良	30.0	1.0	29.8	11.0	0.5	11.0	22.0	1.0	21.8	20.0	1.0	20.7	33.0	1.0	32.8	
旧K40-3-3	良	20.0	1.0	20.0	11.0	0.5	10.8	27.0	1.0	27.0	20.0	1.0	20.4	38.0	1.0	37.8	
K40-3-3	良	30.0	1.0	30.0	11.0	0.5	11.4	27.0	1.0	27.1	20.0	1.0	20.6	38.0	1.0	38.5	
K40-5-4	良	30.0	1.0	29.8	15.0	0.5	15.0	23.0	1.0	22.9	19.0	0.5	19.1	38.0	1.0	37.9	
旧K45-3-3	良	20.0	1.0	20.0	11.0	0.5	11.1	32.0	1.0	31.9	20.0	1.0	20.4	43.0	2.0	43.0	
K45-3-3	良	30.0	1.0	29.9	11.0	0.5	11.0	32.0	1.0	32.1	20.0	1.0	20.7	43.0	2.0	43.1	
K45-5-4	良	30.0	1.0	30.2	15.0	0.5	15.1	28.0	1.0	28.1	19.0	0.5	19.4	43.0	2.0	43.2	
K45-6-4	良	30.0	1.0	30.0	15.0	0.5	15.0	29.0	1.0	29.1	20.0	1.0	20.1	44.0	2.0	44.1	
旧K50-4-4	良	20.0	1.0	19.8	15.0	0.5	15.5	33.0	1.0	32.4	20.0	1.0	20.3	48.0	2.0	47.9	
K50-4-4	良	30.0	1.0	29.8	15.0	0.5	15.4	33.0	1.0	32.3	20.0	1.0	20.4	48.0	2.0	47.7	
K50-5-4	良	30.0	1.0	29.6	15.0	0.5	15.0	33.0	1.0	32.7	19.0	0.5	19.0	48.0	2.0	47.7	
K50-6-4	良	30.0	1.0	29.8	15.0	0.5	15.1	33.0	1.0	33.4	20.0	1.0	20.2	48.0	2.0	48.5	
K50-6-6S	良	16.0	0.5	15.5	12.0	0.5	11.9	35.0	1.0	35.9	17.0	0.5	16.7	47.0	2.0	47.8	
旧K55-5-4	良	20.0	1.0	19.1	15.0	0.5	14.7	37.0	1.0	37.3	20.0	1.0	20.2	52.0	2.0	52.0	
K55-5-4	良	30.0	1.0	29.9	15.0	0.5	14.7	37.0	1.0	36.9	20.0	1.0	20.4	52.0	2.0	51.6	
K55-6-4	良	30.0	1.0	29.8	15.0	0.5	15.0	38.0	1.0	38.2	20.0	1.0	20.1	53.0	2.0	53.2	
K60-6-4	良	30.0	1.0	30.0	15.0	0.5	15.3	43.0	2.0	43.3	20.0	1.0	20.2	58.0	2.0	58.6	
K60-6-6JR	良	30.0	1.0	29.3	17.0	0.5	16.9	41.0	2.0	40.6	29.0	1.0	28.4	58.0	2.0	57.5	
K60-6-6S	良	17.0	0.5	17.3	11.0	0.5	11.4	45.0	2.0	43.6	17.0	0.5	16.7	56.0	2.0	55.0	
K65-6-4	良	30.0	1.0	29.9	15.0	0.5	15.1	48.0	2.0	48.2	20.0	1.0	20.3	63.0	2.5	63.3	
K70-6-6	良	30.0	1.0	29.7	15.0	0.5	15.0	53.0	2.0	53.5	20.0	1.0	19.9	68.0	2.5	68.5	
K70-6-6P	良	25.0	1.0	24.6	16.0	0.5	16.2	51.0	2.0	50.7	27.0	1.0	26.4	67.0	2.5	66.9	
K70-10-10	良	18.0	0.5	17.8	9.0	0.5	9.2	58.0	2.0	57.7	22.0	1.0	22.0	67.0	2.5	66.9	
K74-6-6L	良	30.0	1.0	30.8	6.0	0.5	6.4	59.0	2.0	59.4	20.0	1.0	19.6	65.0	2.5	65.8	
K80-4-4L	良	30.0	1.0	29.9	6.0	0.5	6.5	57.0	2.0	56.8	22.0	1.0	21.9	63.0	2.5	63.3	
K80-6-6	良	30.0	1.0	29.1	15.0	0.5	14.8	63.0	2.5	64.0	20.0	1.0	20.0	78.0	2.5	78.8	
K80-6-6L	良	30.0	1.0	30.8	6.0	0.5	6.4	65.0	2.5	66.1	20.0	1.0	19.7	71.0	2.5	72.5	
旧K80-10-6	良	20.0	1.0	20.1	8.0	0.5	8.3	69.0	2.5	68.6	10.0	0.5	9.5	77.0	2.5	76.9	

種類	項目	外觀 形状	K1			K2			K3			K4			全長		
			寸法	許容差	測定値	寸法	許容差	測定値	寸法	許容差	測定値	寸法	許容差	測定値	寸法	許容差	測定値
			mm	±	mm	mm	±	mm	mm	±	mm	mm	±	mm	mm	±	mm
K80-10-6	良	30.0	1.0	30.8	16.0	0.5	15.8	62.0	2.5	62.4	30.0	1.0	30.2	78.0	2.5	78.2	
K80-10-10	良	18.0	0.5	17.6	9.0	0.5	9.2	68.0	2.5	67.5	22.0	1.0	22.0	77.0	2.5	76.7	
K85-4-4L	良	30.0	1.0	30.1	6.0	0.5	6.4	64.0	2.5	63.9	22.0	1.0	21.6	70.0	2.5	70.3	
旧K85-10-6	良	20.0	1.0	20.2	10.0	0.5	10.3	73.0	2.5	73.0	10.0	0.5	9.5	83.0	2.5	83.3	
K85-10-6	良	30.0	1.0	30.0	16.0	0.5	16.2	67.0	2.5	67.9	30.0	1.0	30.0	83.0	2.5	84.1	
K90-4-4L	良	30.0	1.0	30.0	6.0	0.5	6.4	69.0	2.5	69.4	22.0	1.0	22.0	75.0	2.5	75.8	
K90-4-4S	良	30.0	1.0	29.5	33.0	1.0	32.6	55.0	2.0	55.2	27.0	1.0	26.9	88.0	2.5	87.8	
K90-6-4	良	30.0	1.0	29.7	15.0	0.5	14.7	70.0	2.5	70.6	23.0	1.0	22.7	85.0	2.5	85.3	
K90-10-6H	良	30.0	1.0	30.6	16.0	0.5	15.5	69.0	2.5	69.8	30.0	1.0	30.2	85.0	2.5	85.3	
K90-10-6	良	20.0	1.0	19.4	15.0	0.5	15.4	70.0	2.5	70.9	23.0	1.0	23.4	85.0	2.5	86.3	
K90-10-6L	良	30.0	1.0	29.3	15.0	0.5	15.3	70.0	2.5	70.5	23.0	1.0	23.4	85.0	2.5	85.8	
K95-4-4S	良	30.0	1.0	29.6	33.0	1.0	32.7	60.0	2.5	60.5	27.0	1.0	26.9	93.0	3.0	93.2	
K95-6-6L	良	30.0	1.0	30.9	6.0	0.5	6.3	75.0	2.5	75.8	20.0	1.0	19.6	81.0	2.5	82.1	
K95-6-6S	良	30.0	1.0	30.0	17.0	0.5	17.1	76.0	2.5	75.7	29.0	1.0	28.2	93.0	3.0	92.8	
K95-10-6	良	30.0	1.0	29.9	20.0	1.0	19.9	70.0	2.5	70.7	23.0	1.0	22.3	90.0	3.0	90.6	
K95-10-6H	良	30.0	1.0	30.9	16.0	0.5	15.7	74.0	2.5	75.5	30.0	1.0	30.0	90.0	3.0	91.2	
K95-10-10	良	30.0	1.0	30.6	20.0	1.0	19.7	70.0	2.5	69.7	25.0	1.0	24.6	90.0	3.0	89.4	
K95-13-6	良	22.0	1.0	21.9	20.0	1.0	20.2	70.0	2.5	70.5	23.0	1.0	23.2	90.0	3.0	90.7	
K95-13-6L	良	30.0	1.0	29.7	20.0	1.0	20.3	70.0	2.5	70.9	23.0	1.0	23.3	90.0	3.0	91.2	
K95-13-13	良	30.0	1.0	30.8	18.0	0.5	18.5	72.0	2.5	71.2	23.0	1.0	23.2	90.0	3.0	89.7	
K100-10-6H	良	30.0	1.0	30.6	16.0	0.5	15.6	79.0	2.5	79.1	30.0	1.0	30.1	95.0	3.0	94.7	
K100-10-6P	良	25.0	1.0	24.9	15.0	0.5	15.5	81.0	2.5	80.3	25.0	1.0	24.5	96.0	3.0	95.8	
K100-10-10	良	30.0	1.0	29.7	19.0	0.5	18.5	76.0	2.5	76.6	24.0	1.0	23.4	95.0	3.0	95.1	
K100-13-10	良	22.5	1.0	22.6	15.0	0.5	14.9	75.0	2.5	76.1	41.5	2.0	41.6	90.0	3.0	91.0	
K100-13-13	良	22.0	1.0	21.6	15.0	0.5	15.5	80.0	2.5	79.9	23.0	1.0	22.2	95.0	3.0	95.4	
K105-6-6H	良	25.0	1.0	24.5	17.0	0.5	16.5	83.0	2.5	82.6	26.0	1.0	26.4	100.0	3.0	99.1	
K110-4-4S	良	30.0	1.0	29.8	43.0	2.0	43.4	65.0	2.5	64.6	27.0	1.0	26.8	108.0	3.0	108.0	
K110-6-6H	良	25.0	1.0	24.7	17.0	0.5	16.6	88.0	2.5	87.5	27.0	1.0	26.2	105.0	3.0	104.1	
K110-10-6	良	30.0	1.0	30.0	20.0	1.0	19.6	85.0	2.5	85.2	23.0	1.0	22.6	105.0	3.0	104.8	
K110-10-6H	良	30.0	1.0	30.5	16.0	0.5	15.8	89.0	2.5	89.5	30.0	1.0	30.0	105.0	3.0	105.3	
K110-10-10	良	30.0	1.0	30.7	20.0	1.0	20.6	82.0	2.5	81.3	24.0	1.0	24.2	102.0	3.0	101.9	
K110-13-6	良	22.0	1.0	22.2	20.0	1.0	19.7	85.0	2.5	85.4	23.0	1.0	23.3	105.0	3.0	105.1	
K110-13-6L	良	30.0	1.0	29.8	20.0	1.0	20.1	85.0	2.5	84.9	23.0	1.0	23.0	105.0	3.0	105.0	
K110-13-13	良	30.0	1.0	30.6	20.0	1.0	19.8	84.0	2.5	83.9	23.0	1.0	23.3	104.0	3.0	103.7	
K115-6-6H	良	25.0	1.0	24.6	17.0	0.5	16.6	93.0	3.0	92.6	27.0	1.0	26.2	110.0	3.0	109.2	
K120-6-6H	良	25.0	1.0	24.6	17.0	0.5	16.5	98.0	3.0	98.2	27.0	1.0	26.3	115.0	3.0	114.7	
K120-10-6H	良	30.0	1.0	30.8	16.0	0.5	15.6	99.0	3.0	99.2	30.0	1.0	30.2	115.0	3.0	114.8	
K120-10-10	良	30.0	1.0	30.8	20.0	1.0	19.7	95.0	3.0	94.8	24.0	1.0	24.2	115.0	3.0	114.5	
K120-13-10	良	22.5	1.0	22.7	15.0	0.5	14.5	95.0	3.0	96.7	41.5	2.0	41.6	110.0	3.0	111.2	
K120-13-13	良	30.0	1.0	30.3	20.0	1.0	19.6	95.0	3.0	95.6	23.0	1.0	23.3	115.0	3.0	115.2	
K125-4-4S	良	30.0	1.0	29.9	48.0	2.0	47.4	75.0	2.5	74.4	27.0	1.0	26.7	123.0	3.0	121.8	
K125-10-6	良	30.0	1.0	29.8	20.0	1.0	19.6	100.0	3.0	99.7	23.0	1.0	22.9	120.0	3.0	119.3	
K125-13-6	良	22.0	1.0	21.7	20.0	1.0	19.7	100.0	3.0	99.7	23.0	1.0	22.9	120.0	3.0	119.4	
K125-13-6L	良	30.0	1.0	29.7	20.0	1.0	19.8	100.0	3.0	99.2	23.0	1.0	23.2	120.0	3.0	119.0	
K130-10-10	良	30.0	1.0	30.2	20.0	1.0	20.3	105.0	3.0	104.6	25.0	1.0	24.8	125.0	3.0	124.9	
K130-13-10	良	22.5	1.0	22.7	15.0	0.5	14.6	105.0	3.0	105.5	41.5	2.0	41.6	120.0	3.0	120.1	
K130-13-13	良	30.0	1.0	30.1	20.0	1.0	19.8	105.0	3.0	105.6	23.0	1.0	23.3	125.0	3.0	125.4	
K135-10-6H	良	30.0	1.0	29.7	16.0	0.5	15.7	114.0	3.0	114.5	30.0	1.0	30.0	130.0	3.0	130.2	
K145-10-6H	良	30.0	1.0	30.0	16.0	0.5	15.8	124.0	3.0	124.4	30.0	1.0	29.6	140.0	3.0	140.2	
K150-10-10	良	30.0	1.0	30.6	20.0	1.0	19.9	125.0	3.0	124.8	25.0	1.0	24.3	145.0	3.0	144.7	
K150-13-10	良	22.5	1.0	22.8	15.0	0.5	14.7	125.0	3.0	125.9	41.5	2.0	41.5	140.0	3.0	140.6	
K150-13-13	良	30.0	1.0	30.6	20.0	1.0	19.9	125.0	3.0	124.8	23.0	1.0	23.1	145.0	3.0	144.7	